

# AUFBAUANLEITUNG SANDKASTEN

Art.-Nr. 5800006A und 5800021A

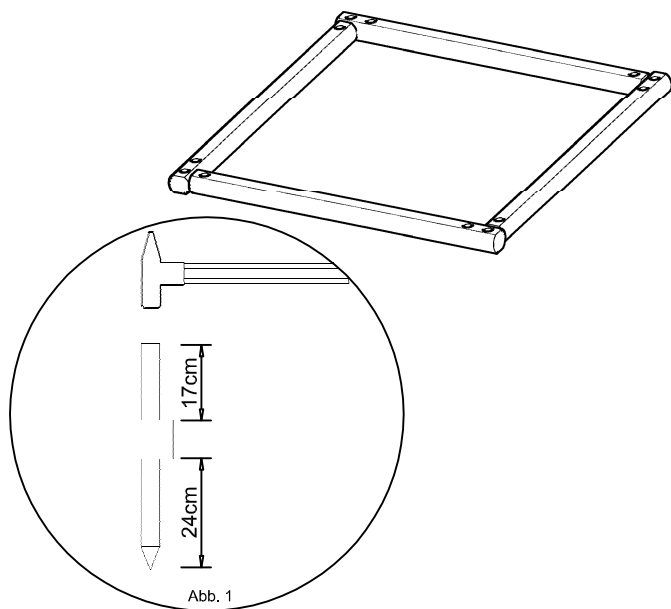
**BRAUN WÜRFELE**

www.braun-wuerfele.de

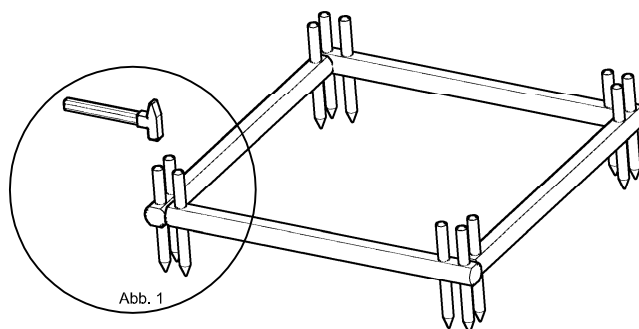
Braun & Würfele GmbH & Co. KG  
Mäherstraße 29-32  
72270 Baiersbronn

Tel.: +49 (7442) 8438 0  
Fax.: +49 (7442) 8438 88  
Email: info@braun-wuerfele.de

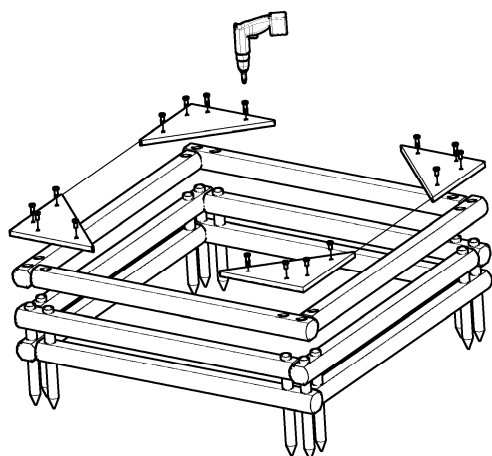
1



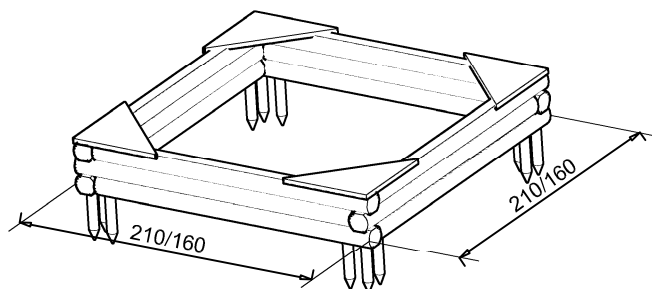
2



3



4



## Sicherheitshinweis:

1. Der Boden unter dem Sandkasten sollte eine ebene Fläche und weich sein.
2. Wir empfehlen ihr Spielgerät regelmäßig auf Stabilität und Splitter zu prüfen. Entfernen Sie Splitter, wenn nötig.

## Lieferumfang

		Stk.
Palisaden	Ø 10cm, 200/150 cmlg	12
Sitzplattform		4
Pfähle	Ø 4cm, 50 cmlg	12
Schrauben	4,5 x 50	16