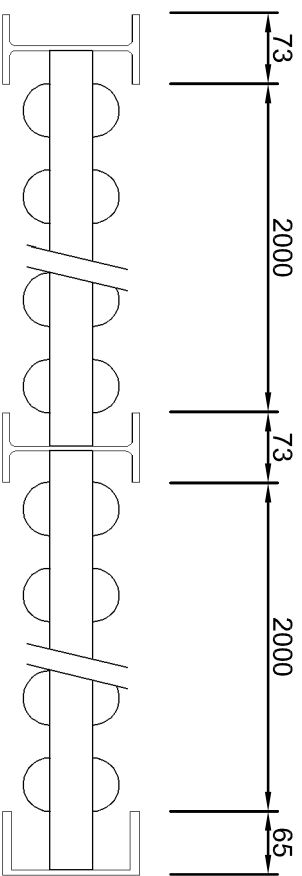


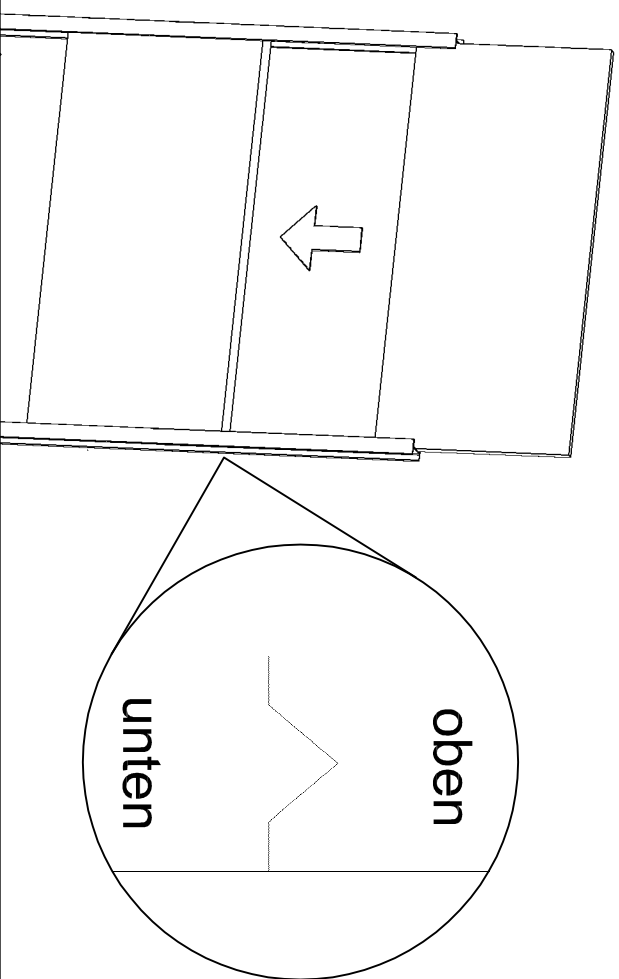
SCHALLSCHUTZZAUN LIMES reflektierend

AUFBAUANLEITUNG

1

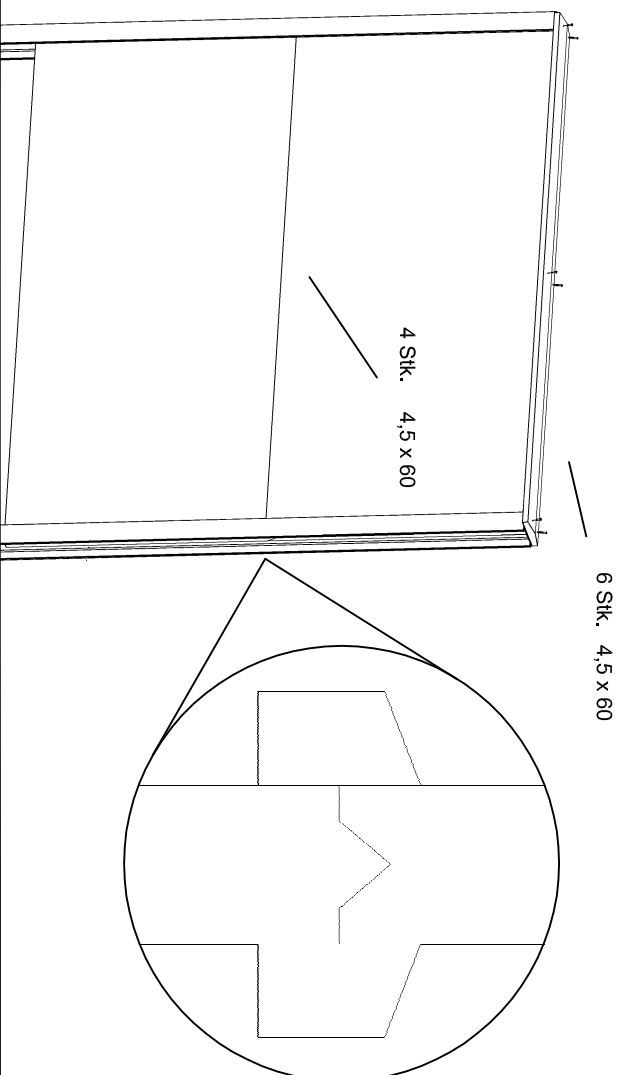


2



Maße in mm

3



4

