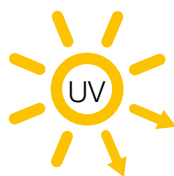
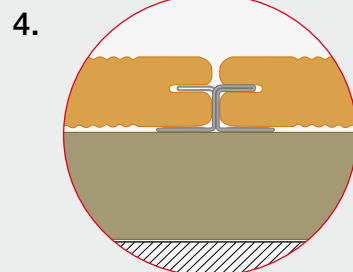
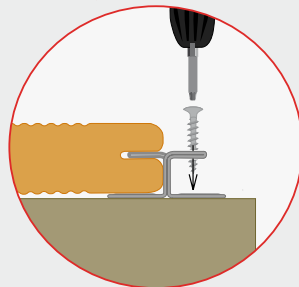
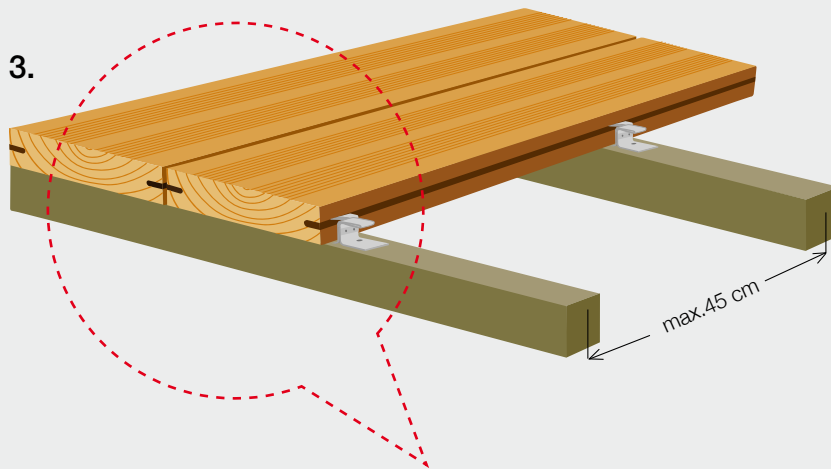
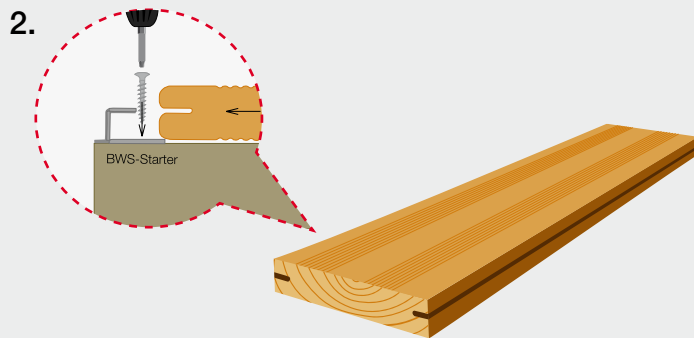
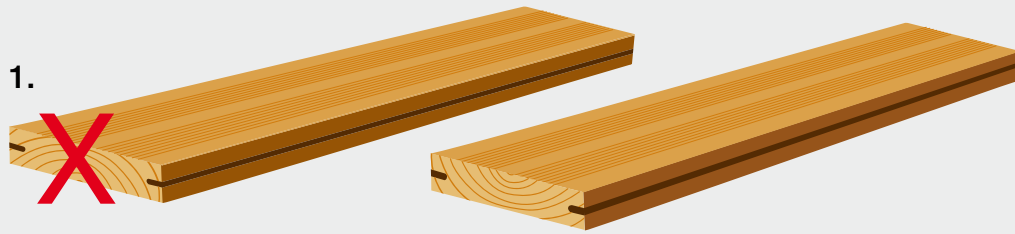


BWS Thermokiefer

Bitte beachten!



x 1 – 2 pro Jahr